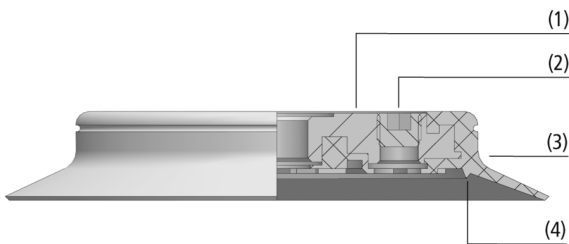


## Saugplatten SPU

Saugfläche (Ø) von 100 mm bis 400 mm



Saugplatten SPU



Systemaufbau Saugplatten SPU



Saugplatten SPU bei der Handhabung von geformten Blechteilen

### Eignung für branchenspezifische Anwendungen

#### Anwendung

- Runde Saugplatte zur Handhabung von flächigen, glatten Werkstücken
- Baureihe SPU B mit stärkerer Dichtlippe: Handhabung von Werkstücken mit leicht rauer Oberfläche z. B. Holz, verzundertes Blech
- Baureihe SPU AE mit integriertem Abschäleinsatz: Handhabung von Dünnblechen (ca. 1,0 - 2,5 mm); Selbstadhäsion zwischen den Blechen wird zerstört
- Baureihe SPU TV mit Tastventil: Abschaltung nicht belegter Sauggreifer; kein Eindringen von Falschluf

#### Aufbau

- Saugplatte SPU bestehend aus Dichtring (3) und Aluminium-Trägerplatte (1)
- Dichtring sicher und formschlüssig auf Trägerplatte geklipst
- Innenliegende Dichtkante (4) für bessere Abdichtung auf leicht rauen Oberflächen
- Seitlicher Vakuum-Anschluss (2) standardmäßig mit Stopfen verschlossen (klebegesichert)
- Baureihe SPU TV: Tastventil bereits montiert
- Baureihe SPU AE: Abschäleinsatz an der Unterseite bereits montiert

#### Produkt-Highlights

- Stützflächen an der Unterseite vermeiden bleibende Verformung bei dünnwandigen Werkstücken
- Schnellste Taktzeiten dank geringem Eigenvolumen
- Breites Durchmesserspektrum für große Auswahl an unterschiedlichen Werkstücken
- Hohe Saugkräfte bei geringen Abmessungen

# Saugplatten SPU

Saugfläche (Ø) von 100 mm bis 400 mm

## Bestellschlüssel Saugplatten SPU



### 1 – Kurzbezeichnung

Code	Ausführung
SPU	Flach

### 2 – Saugfläche

Code	Durchmesser in mm
100...400	ø 100 bis 400

### 3 – Material

Code	Material
NBR-55	Nitril-Kautschuk
SI-60	Silikon

### 4 – Anschluss

Code	Anschluss
G1/4-IG	G1/4-IG
G1/2-IG	G1/2-IG

### 5 – Produktergänzung

Code	Typ
AE	Abschäleinsatz
B	Steile Dichtlippe
TV	Tastventil

Die Saugplatte SPU (Dichtring + Trägerplatte) wird montiert geliefert. Das Produkt besteht aus:

- Dichtring vom Typ DR-SPU – Elastomerteil, verfügbar in verschiedenen Durchmessern
- Trägerplatte aus Aluminium mit verschiedenen Gewinden
- Optionale Produktergänzung: Tastventil, steile Dichtlippe, Abschäleinsatz

Verfügbare Ersatzteile: Dichtring DR-SPU, Tastventil TV

## Bestelldaten Saugplatten SPU

Typ					Saugerwerkstoff mit ShA: *	
					NBR-55	SI-60
SPU	100	G1/4-IG	-	10.01.01.01107	10.01.01.01108	
SPU	125	G1/4-IG	-	10.01.01.01102	10.01.01.01103	
SPU	125	G1/4-IG	AE	10.01.01.01159	10.01.01.01160	
SPU	125	G1/4-IG	TV	10.01.01.01157	10.01.01.01158	
SPU	160	G1/2-IG	-	10.01.01.01116	10.01.01.01117	
SPU	160	G1/2-IG	AE	10.01.01.01155	10.01.01.01156	
SPU	160	G1/2-IG	TV	10.01.01.01153	10.01.01.01154	
SPU	210	G1/2-IG	-	10.01.01.01092	10.01.01.01093	
SPU	210	G1/2-IG	AE	10.01.01.01151	10.01.01.01152	
SPU	210	G1/2-IG	B	10.01.01.10552	-	
SPU	210	G1/2-IG	TV	10.01.01.01149	10.01.01.01150	
SPU	250	G1/2-IG	-	10.01.01.01097	10.01.01.01098	
SPU	250	G1/2-IG	B	10.01.01.10589	-	
SPU	250	G1/2-IG	TV	10.01.01.01209	10.01.01.01210	
SPU	300	G1/2-IG	-	10.01.01.01134	10.01.01.01135	
SPU	360	G1/2-IG	B	10.01.01.10588	-	
SPU	400	G1/2-IG	-	10.01.01.01138	-	

\*Weitere Werkstoffdaten zu Beginn des Kapitels "Vakuum-Sauggreifer"

# Saugplatten SPU

Saugfläche (Ø) von 100 mm bis 400 mm

## Bestelldaten Ersatzteile Saugplatten SPU

Typ	Ersatzteile		Artikel-Nr.
SPU 100 NBR-55 G1/4-IG	Dichtring für SPU-Saugplatte	DR-SPU 100 NBR-55	10.01.01.01104
SPU 100 SI-60 G1/4-IG	Dichtring für SPU-Saugplatte	DR-SPU 100 SI-60	10.01.01.01105
SPU 125 NBR-55 G1/4-IG	Dichtring für SPU-Saugplatte	DR-SPU 125 NBR-55	10.01.01.01099
SPU 125 NBR-55 G1/4-IG AE	Dichtring für SPU-Saugplatte	DR-SPU 125 NBR-55	10.01.01.01099
SPU 125 NBR-55 G1/4-IG TV	Dichtring für SPU-Saugplatte	DR-SPU 125 NBR-55	10.01.01.01099
SPU 125 SI-60 G1/4-IG	Dichtring für SPU-Saugplatte	DR-SPU 125 SI-60	10.01.01.01100
SPU 125 SI-60 G1/4-IG AE	Dichtring für SPU-Saugplatte	DR-SPU 125 SI-60	10.01.01.01100
SPU 125 SI-60 G1/4-IG TV	Dichtring für SPU-Saugplatte	DR-SPU 125 SI-60	10.01.01.01100
SPU 160 NBR-55 G1/2-IG	Dichtring für SPU-Saugplatte	DR-SPU 160 NBR-55	10.01.01.01111
SPU 160 NBR-55 G1/2-IG AE	Dichtring für SPU-Saugplatte	DR-SPU 160 NBR-55	10.01.01.01111
SPU 160 NBR-55 G1/2-IG TV	Dichtring für SPU-Saugplatte	DR-SPU 160 NBR-55	10.01.01.01111
SPU 160 SI-60 G1/2-IG	Dichtring für SPU-Saugplatte	DR-SPU 160 SI-60	10.01.01.01112
SPU 160 SI-60 G1/2-IG AE	Dichtring für SPU-Saugplatte	DR-SPU 160 SI-60	10.01.01.01112
SPU 160 SI-60 G1/2-IG TV	Dichtring für SPU-Saugplatte	DR-SPU 160 SI-60	10.01.01.01112
SPU 210 NBR-55 G1/2-IG	Dichtring für SPU-Saugplatte	DR-SPU 210 NBR-55	10.01.01.01089
SPU 210 NBR-55 G1/2-IG AE	Dichtring für SPU-Saugplatte	DR-SPU 210 NBR-55	10.01.01.01089
SPU 210 NBR-55 G1/2-IG B	Dichtring für SPU-Saugplatte	DR-SPU 210 NBR-55 B	10.01.01.10502
SPU 210 NBR-55 G1/2-IG TV	Dichtring für SPU-Saugplatte	DR-SPU 210 NBR-55	10.01.01.01089
SPU 210 SI-60 G1/2-IG	Dichtring für SPU-Saugplatte	DR-SPU 210 SI-60	10.01.01.01090
SPU 210 SI-60 G1/2-IG AE	Dichtring für SPU-Saugplatte	DR-SPU 210 SI-60	10.01.01.01090
SPU 210 SI-60 G1/2-IG TV	Dichtring für SPU-Saugplatte	DR-SPU 210 SI-60	10.01.01.01090
SPU 250 NBR-55 G1/2-IG	Dichtring für SPU-Saugplatte	DR-SPU 250 NBR-55	10.01.01.01094
SPU 250 NBR-55 G1/2-IG B	Dichtring für SPU-Saugplatte	DR-SPU 250 NBR-55 B	10.01.01.10579
SPU 250 NBR-55 G1/2-IG TV	Dichtring für SPU-Saugplatte	DR-SPU 250 NBR-55	10.01.01.01094
SPU 250 SI-60 G1/2-IG	Dichtring für SPU-Saugplatte	DR-SPU 250 SI-60	10.01.01.01095
SPU 250 SI-60 G1/2-IG TV	Dichtring für SPU-Saugplatte	DR-SPU 250 SI-60	10.01.01.01095
SPU 300 NBR-55 G1/2-IG	Dichtring für SPU-Saugplatte	DR-SPU 300 NBR-55	10.01.01.01131
SPU 300 SI-60 G1/2-IG	Dichtring für SPU-Saugplatte	DR-SPU 300 SI-55	10.01.01.01132
SPU 360 NBR-55 G1/2-IG B	Dichtring für SPU-Saugplatte	DR-SPU 360 NBR-55 B	10.01.01.10584
SPU 400 NBR-55 G1/2-IG	Dichtring für SPU-Saugplatte	DR-SPU 400 NBR-55	10.01.01.01136

Typ	Ersatzteile			Artikel-Nr.	
SPU	125	TV	Tastventil	TV G1/4-AG 13	10.05.10.00061
SPU	160	TV	Tastventil	TV G1/4-AG 13	10.05.10.00061
SPU	210	TV	Tastventil	TV G1/4-AG 13	10.05.10.00061
SPU	250	TV	Tastventil	TV G1/2-AG 13	10.05.10.00038

## Saugplatten SPU

Saugfläche (Ø) von 100 mm bis 400 mm

### Technische Daten Saugplatten SPU

Typ			Saugkraft (-600 mbar) [N]*	Saugkraft d2 [N]**	Volumen [cm³]	Werkstückradius min. (konvex) [mm]	Schlauchinnendurchmesser (empf.) d [mm]***
SPU	100	-	425	185	45	130	9
SPU	125	-	660	365	76	220	9
SPU	125	AE	660	365	77	-	9
SPU	125	TV	660	365	76	220	9
SPU	160	-	1.090	600	142	350	12
SPU	160	AE	1.090	600	151	-	12
SPU	160	TV	1.090	600	142	350	9
SPU	210	-	1.870	1.250	226	750	12
SPU	210	AE	1.870	1.250	194	-	12
SPU	210	B	1.870	1.190	321	750	12
SPU	210	TV	1.870	1.250	192	750	9
SPU	250	-	2.650	1.940	370	2.200	12
SPU	250	B	2.650	1.940	512	1.500	12
SPU	250	TV	2.650	1.940	371	2.200	12
SPU	300	-	3.810	3.010	491	3.500	12
SPU	360	B	5.500	4.730	1.289	3.000	12
SPU	400	-	6.780	5.870	890	6.500	12

\*Die Saugkraftangaben sind theoretische Werte bei -0,6 bar Vakuum sowie trockener, glatter und ebener Werkstückoberfläche - sie werden ohne Sicherheitsfaktoren angegeben

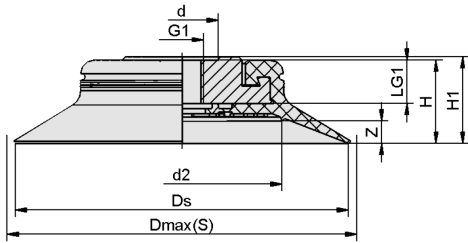
\*\*Saugkraft bezogen auf Dichtkantendurchmesser d2

\*\*\*Der empfohlene Schlauchdurchmesser bezieht sich auf eine Schlauchlänge von ca. 2 m

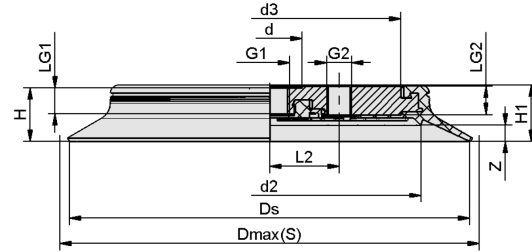
# Saugplatten SPU

Saugfläche (Ø) von 100 mm bis 400 mm

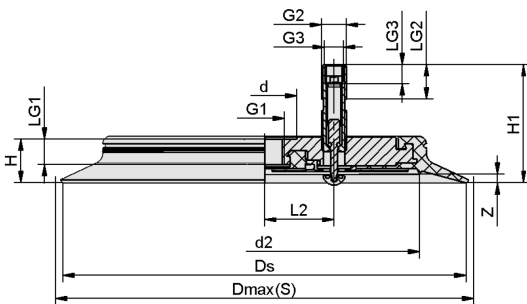
**Konstruktionsdaten Saugplatten SPU**



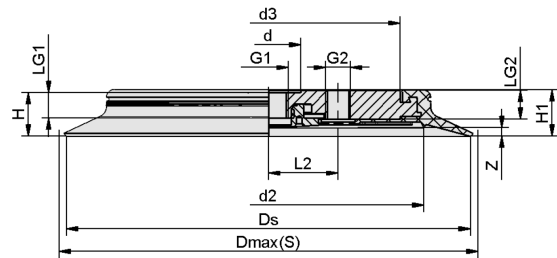
SPU 100



SPU 125 - 400 (B)



SPU 125 - 250 TV



SPU 125 - 210 AE

# Saugplatten SPU

Saugfläche (Ø) von 100 mm bis 400 mm

## Konstruktionsdaten Saugplatten SPU

Typ*				d [mm]	d2 [mm]	d3 [mm]	Dmax(S) [mm]**	Ds [mm]	G1	G2	G3	H [mm]	H1 [mm]	L2 [mm]	LG1 [mm]	LG2 [mm]	LG3 [mm]	Z (Hub) [mm]
SPU	100	G1/4-IG	-	22	60	-	108	100	G1/4"-IG	-	-	24,5	25,5	-	13,0	-	-	8
SPU	100	G1/4-IG	-	22	60	-	108	100	G1/4"-IG	-	-	25,0	26,0	-	13,0	-	-	7
SPU	125	G1/4-IG	-	22	85	61,0	132	125	G1/4"-IG	G1/4"-IG	-	24,5	25,5	22,0	13,0	14	-	8
SPU	125	G1/4-IG	-	22	83	61,0	132	125	G1/4"-IG	G1/4"-IG	-	25,0	26,0	22,0	13,0	14	-	7
SPU	125	G1/4-IG	AE	22	83	61,0	132	125	G1/4"-IG	G1/4"-IG	-	24,5	25,5	22,0	13,0	14	-	8
SPU	125	G1/4-IG	AE	22	83	61,0	132	125	G1/4"-IG	G1/4"-IG	-	25,0	26,0	22,0	13,0	14	-	7
SPU	125	G1/4-IG	TV	22	83	-	132	125	G1/4"-IG	G1/4"-AG	G1/8"-IG	24,5	25,5	22,0	13,0	36	7	8
SPU	160	G1/2-IG	AE	34	113	88,0	170	160	G1/2"-IG	G1/4"-IG	-	24,5	26,0	36,5	13,5	15	-	8
SPU	160	G1/2-IG	AE	34	113	88,0	170	160	G1/2"-IG	G1/4"-IG	-	25,0	26,5	36,5	13,5	15	-	7
SPU	160	G1/2-IG	TV	34	113	-	170	160	G1/2"-IG	G1/4"-AG	G1/8"-IG	24,5	26,0	36,5	13,5	18	10	8
SPU	210	G1/2-IG	-	34	163	138,0	220	210	G1/2"-IG	G1/4"-IG	-	25,5	27,0	36,5	13,5	15	-	8
SPU	210	G1/2-IG	AE	34	163	138,0	220	210	G1/2"-IG	G1/4"-IG	-	25,5	27,0	36,5	13,5	15	-	8
SPU	210	G1/2-IG	B	34	159	138,0	220	210	G1/2"-IG	G1/4"-IG	-	29,0	29,5	36,5	13,5	15	-	10
SPU	210	G1/2-IG	TV	34	163	-	220	210	G1/2"-IG	G1/4"-AG	G1/8"-IG	25,5	27,0	36,5	13,5	38	10	8
SPU	250	G1/2-IG	-	34	203	178,0	263	252	G1/2"-IG	G1/2"-IG	-	25,0	26,5	76,0	13,5	15	-	7
SPU	250	G1/2-IG	TV	34	203	-	263	252	G1/2"-IG	G1/2"-AG	G3/8"-IG	25,0	65,5	76,0	13,5	39	12	7
SPU	250	G1/2-IG	-	34	203	178,0	265	250	G1/2"-IG	G1/2"-IG	-	25,0	26,5	76,0	13,5	15	-	7
SPU	250	G1/2-IG	B	34	203	178,0	265	252	G1/2"-IG	G1/2"-IG	-	29,0	30,5	76,0	13,5	15	-	12
SPU	300	G1/2-IG	-	34	253	226,5	320	300	G1/2"-IG	G1/2"-IG	-	25,0	26,5	76,0	13,5	15	-	6
SPU	360	G1/2-IG	B	-	309	275,0	385	360	G1/2"-IG	G1/2"-IG	-	35,0	35,5	86,0	17,0	17	-	12
SPU	400	G1/2-IG	-	-	349	315,0	430	400	G1/2"-IG	G1/2"-IG	-	28,5	29,0	86,0	15,5	17	-	6

\*Zulässige Maßtoleranzen für Elastomerteile nach DIN ISO 3302-1 E3

\*\*Entspricht Außenmaßen des Sauggreifers in angesaugtem Zustand